



Disques de Cover crop

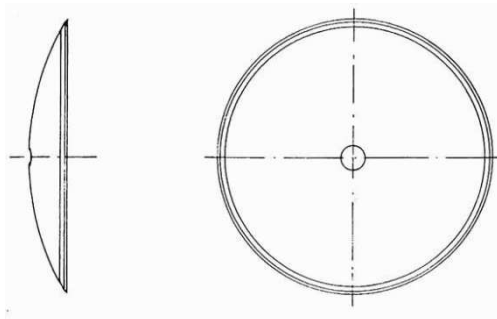


Disques de Cover crop *Forges de Niaux Origine*

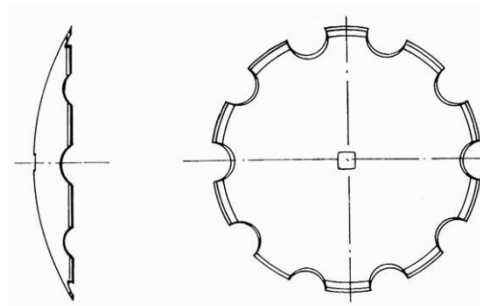
- Acier micro-allié au bore
- Biseau laminé à chaud
- Traitement thermique sous matrice :
 - Meilleure résistance sous matrice,
 - Durée de vie plus importante,
 - Meilleure pénétration dans le sol.

Carré de 41 mm

Désignation	Référence
610 X 5 lisse	CEN240053
610 x 6 lisse	CEN240055
660 x 6 lisse	CEN240057
660 x 7 lisse	CEN240059
660 x 8 lisse	CEN243896



Désignation	Référence
610 X 5 lisse	CEN240053
610 x 6 lisse	CEN240055
660 x 6 lisse	CEN240057
660 x 7 lisse	CEN240059
660 x 8 lisse	CEN243896



Disques de Cover crop *Certifiés 160kg/mm²*

- Acier au bore.

Carré de 41 mm

Désignation	Référence
610 X 6 lisse	CEN202029
660 x 6 lisse	CEN202030

Désignation	Référence
610 X 6 Crénelé	CEN202048
660 x 6 Crénelé	CEN202049

